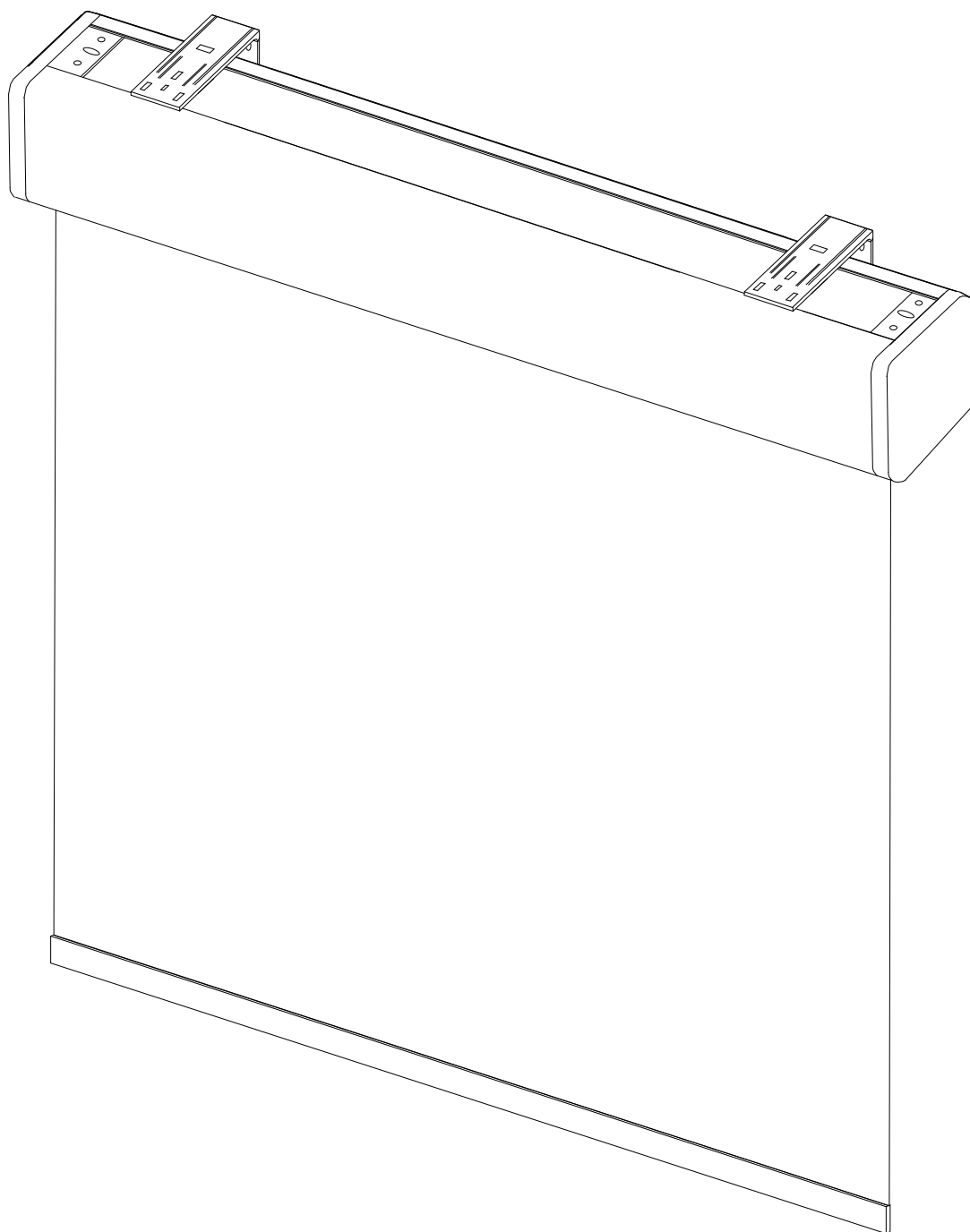
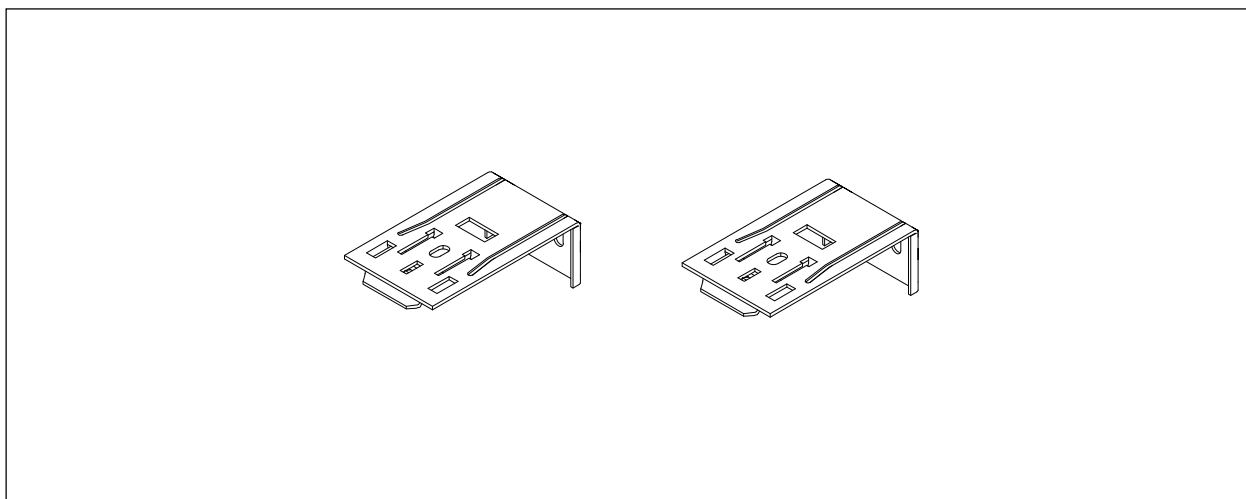


Instrukcja montażu rolety elektrycznej w kasecie

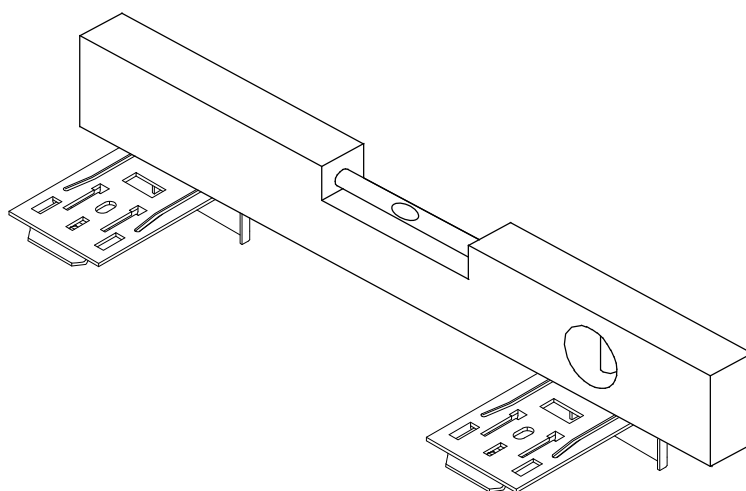


W zestawie wraz z roletą dostarczono poniższe wieszaki montażowe. Ich ilość uzależniona jest od szerokości rolety. Minimum 2 szt, maksimum 4 szt.

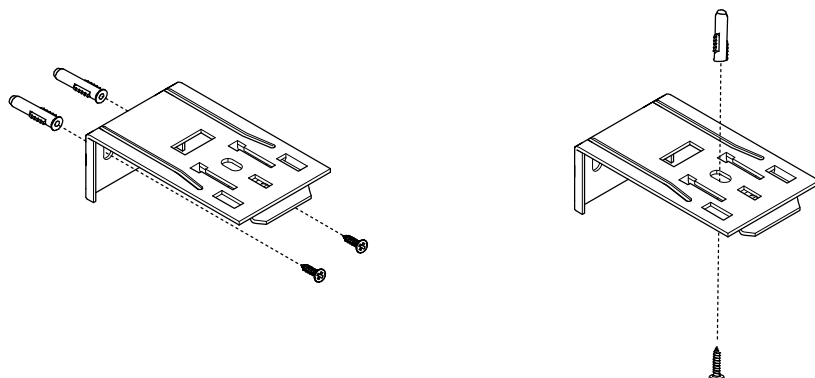
Zestaw nie zawiera kołków montażowych, gdyż wybór kołków należy do klienta i uzależniony jest od materiału z którego wykonane są ściany budynku.



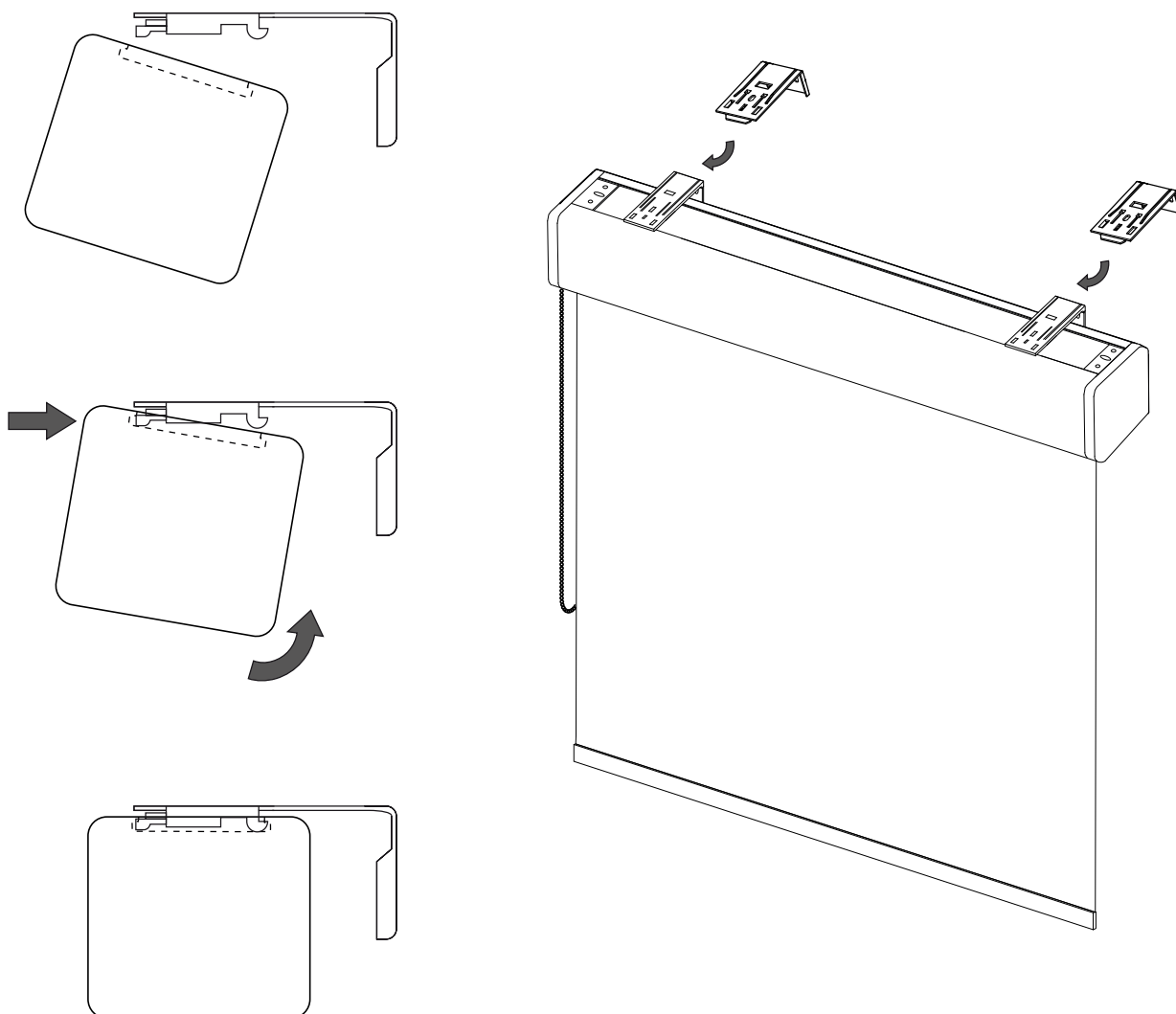
Aby roleta działała prawidłowo musi być zamontowana w poziomie.



Etap I.
Zamontuj wieszaki do ściany lub do sufitu.



Etap II.
Zakliknij roletę w wieszaki w sposób przedstawiony poniżej.



Etap III

Podłączenie napędu Somfy do zasilania i zasady bezpieczeństwa.

1. Wprowadzenie

Opis wyrobu

Sonesse© 40 jest napędem przeznaczonym do zastosowania wewnątrz pomieszczeń.

Seria wyrobów Sonesse© 40 pozwala na zautomatyzowanie pracy wszelkich urządzeń domowych: rolet tkaninowych, żaluzji poziomych, rolet rzymskich, plis i ekranów projekcyjnych.

Sonesse© 40 jest zaprojektowany pod kątem bardzo cichej pracy.

2. Bezpieczeństwo

2.1 Informacje ogólne

- To urządzenie Somfy może być instalowane wyłącznie przez osoby z odpowiednim kwalifikacjami i uprawnieniami w zakresie napędów i automatyki w obiektach mieszkalnych, do nich też skierowana jest niniejsza instrukcja.
- Zanim rozpoczniesz instalację urządzenia sprawdź, czy jest ono kompatybilne z podłączanymi do niego akcesoriami i sprzętem.
- Ponadto, osoba instalująca urządzenie ma obowiązek przestrzegać norm i przepisów obowiązujących w kraju, w którym produkt jest instalowany oraz poinformować swoich klientów o warunkach jego użytkowania i konserwacji.
- Jakiegokolwiek użycie wykraczające poza zakres zastosowania produktu określony przez Somfy nie jest dozwolone. Konsekwencją takiego użycia, jak zresztą każdego przypadku nieprzestrzegania wskazań niniejszej instrukcji, będzie wyłączenie odpowiedzialności i gwarancji Somfy.

2.2 Szczególne zalecenia dotyczące bezpieczeństwa

Zalecenia bezpieczeństwa, które muszą być przestrzegane, niezależnie od powszechnie przyjętych reguł.

Nigdy nie zanurzać napędu w płynach!



Nie uderzać w napęd!



Nie dziurawić napędu!

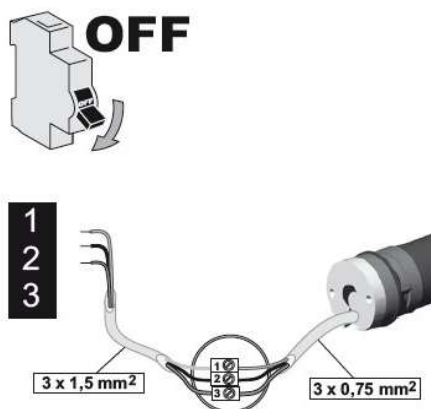


Nie rzucać napędem!



Okablowanie

Zasilanie	1 neutralny	2 fazowy	3 ochronny
230V 50Hz	niebieski	brązowy	nie dotyczy



Etap IV

Jeśli zamówiono nadajnik (pilot), programowanie czyli przypisanie go do silnika jest wyjątkowo łatwe dzięki aplikacji **Help me by Somfy**, która krok po kroku poprowadzi Ciebie przez cały proces.

Pobierz ze strony:

<https://www.somfybiznes.pl/aplikacja-help-me>

lub zeskanuj poniższy kod.



somfy